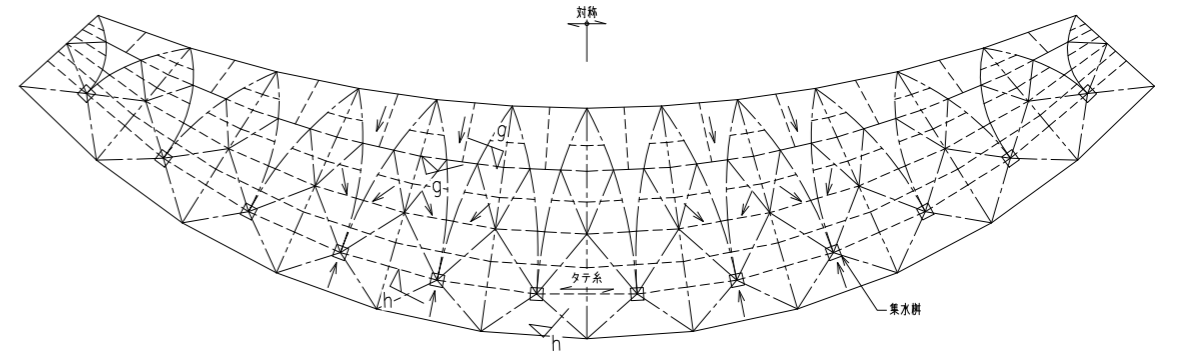
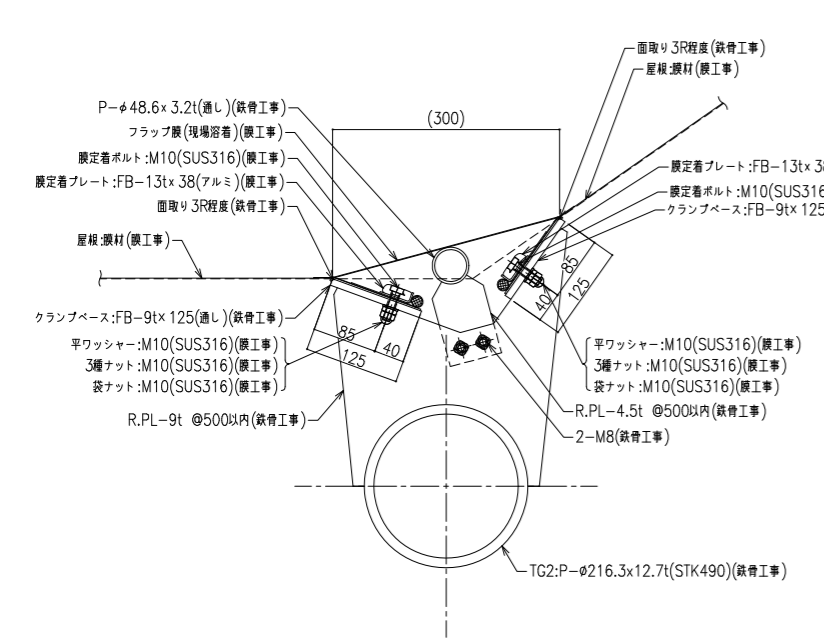


屋根形状イメージ



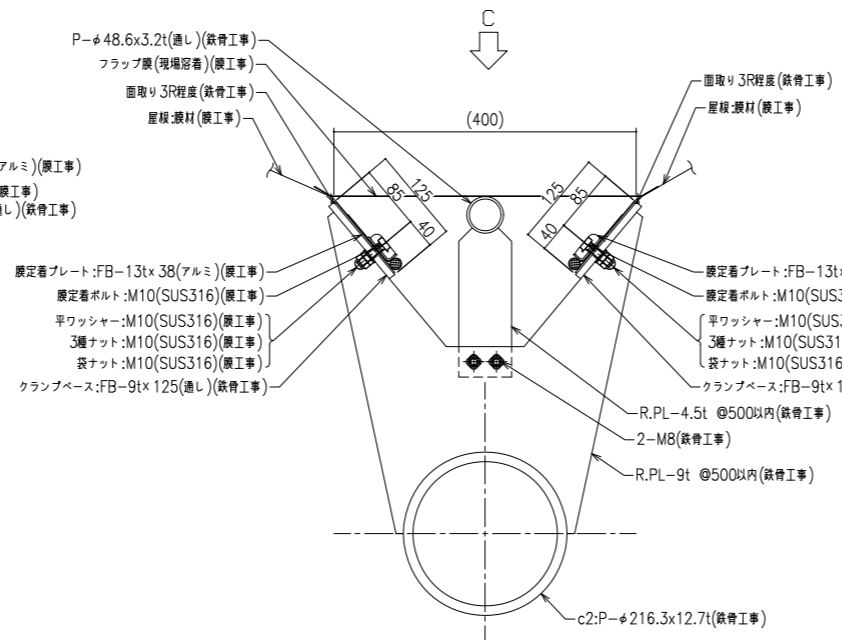
KEYPLAN

印は膜分割位置を示す。印は膜接触位置を示す。印は避雷導体設置位置を示す。  
印は膜中固定着位置を示す。印は水の流れ方向を示す。



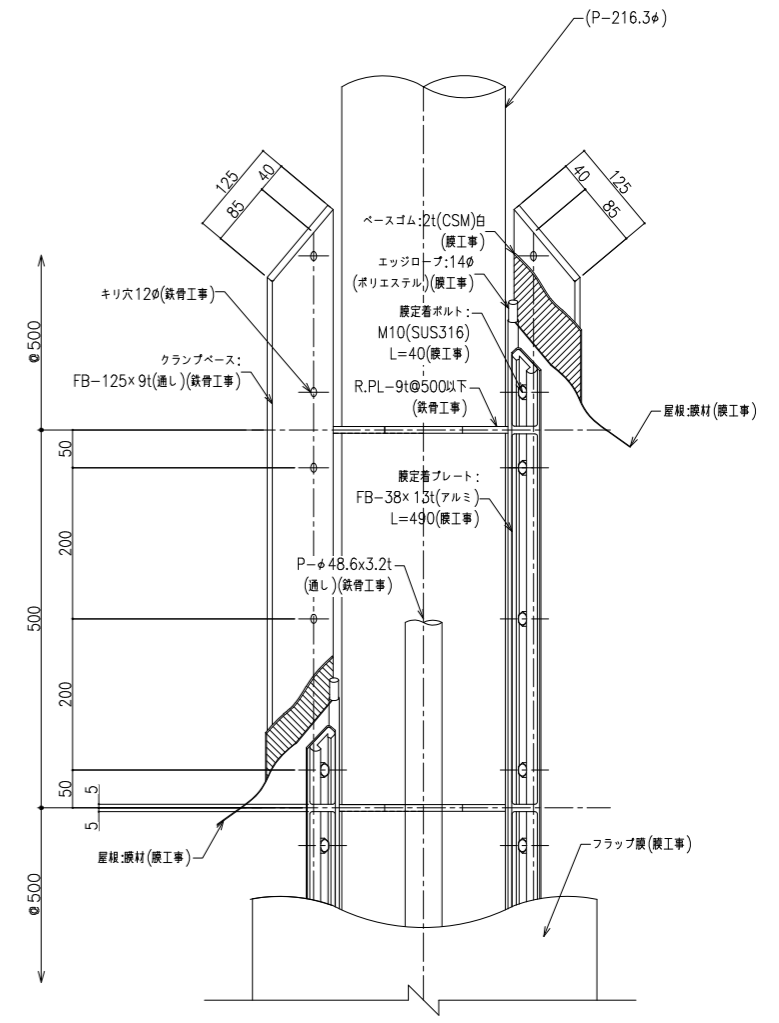
膜分割部 納まり詳細図 S=1:5 (g 断面)

\*詳細な形状等は施工段階で決定とする



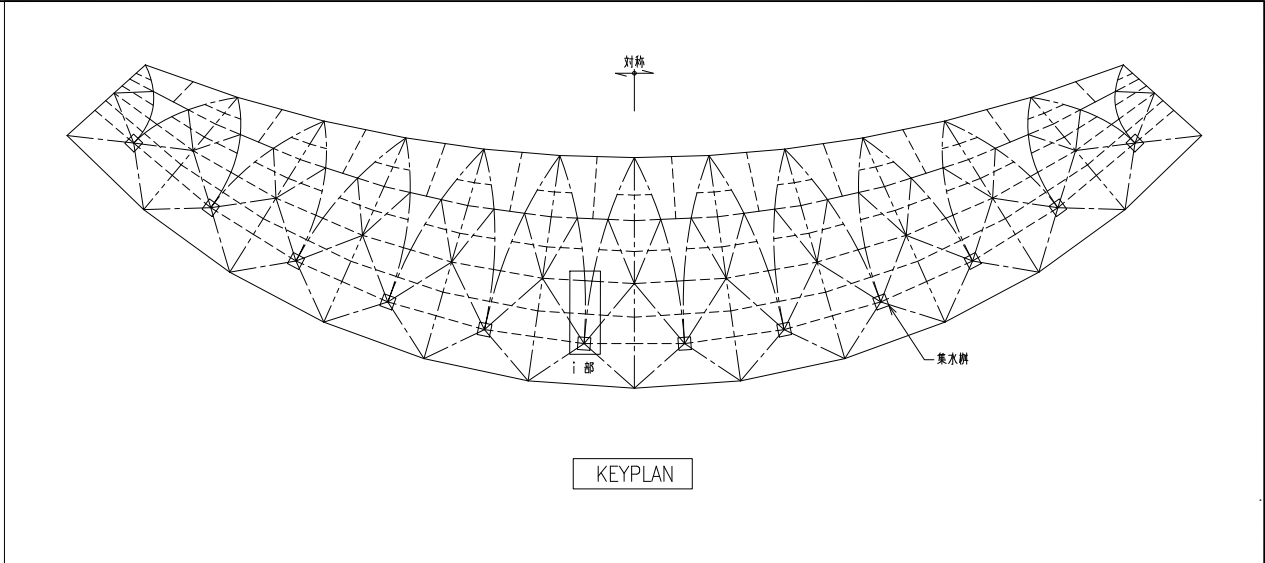
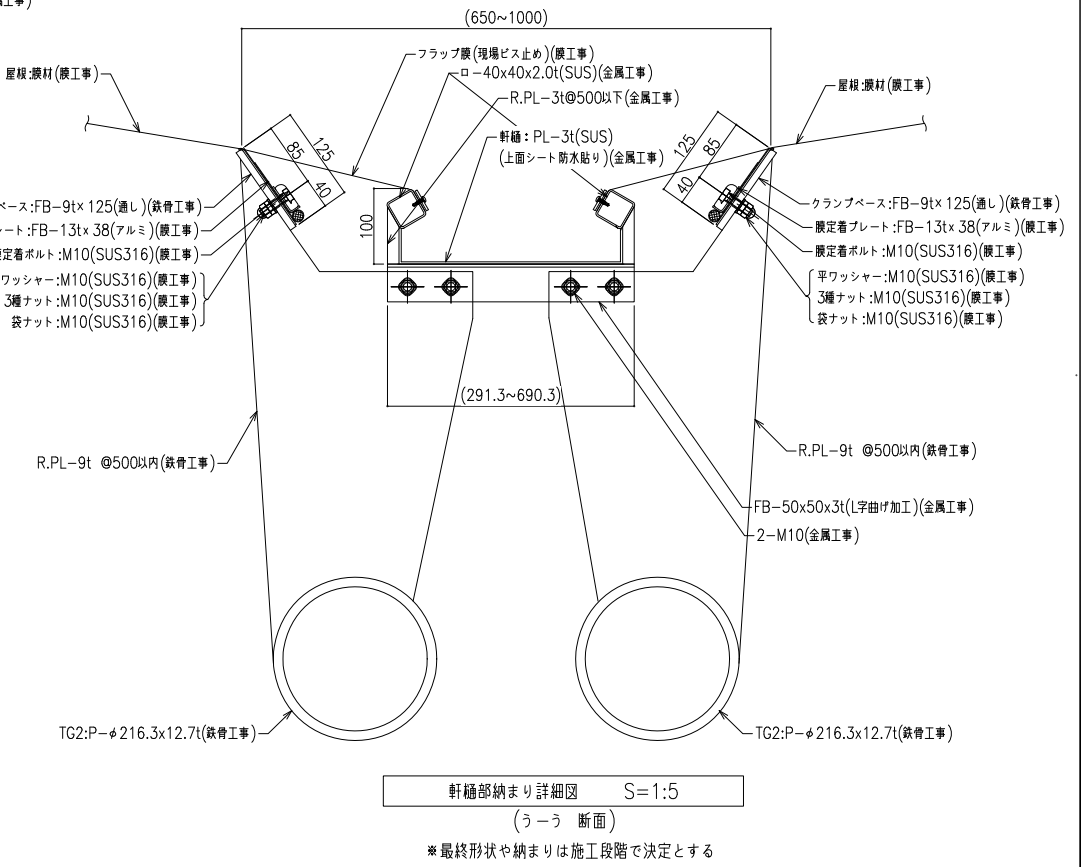
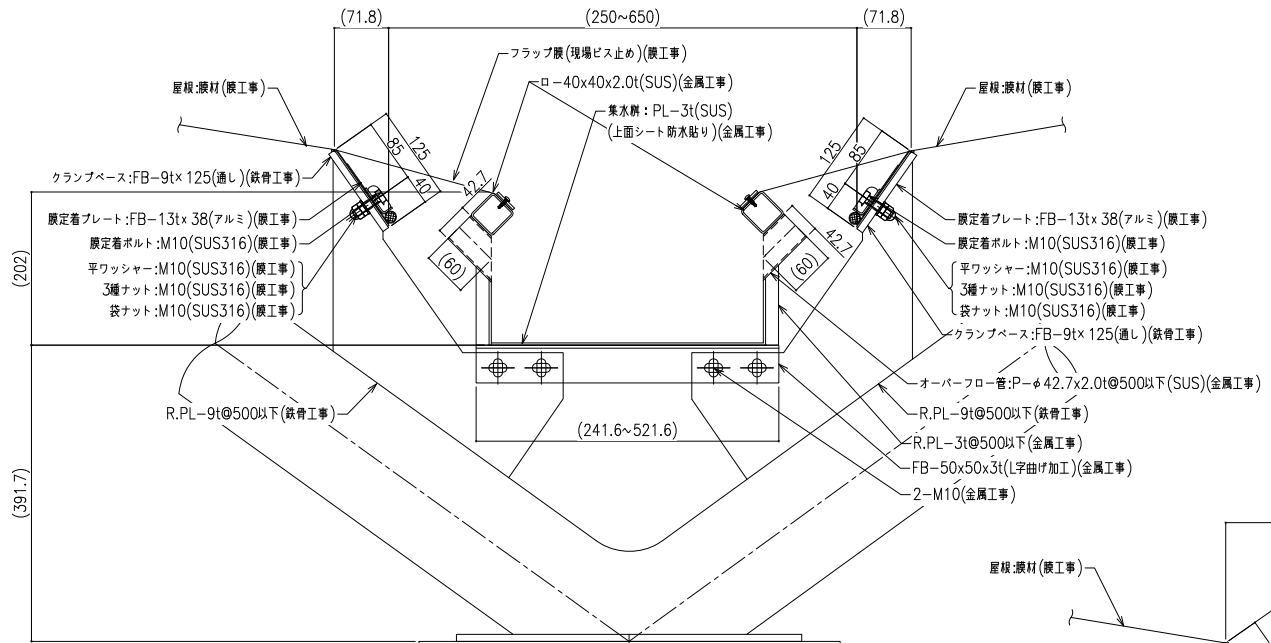
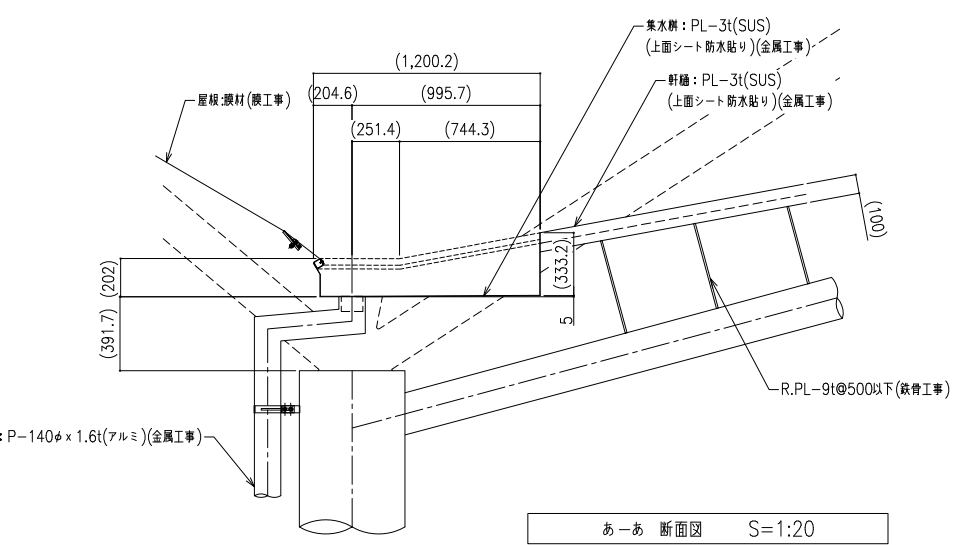
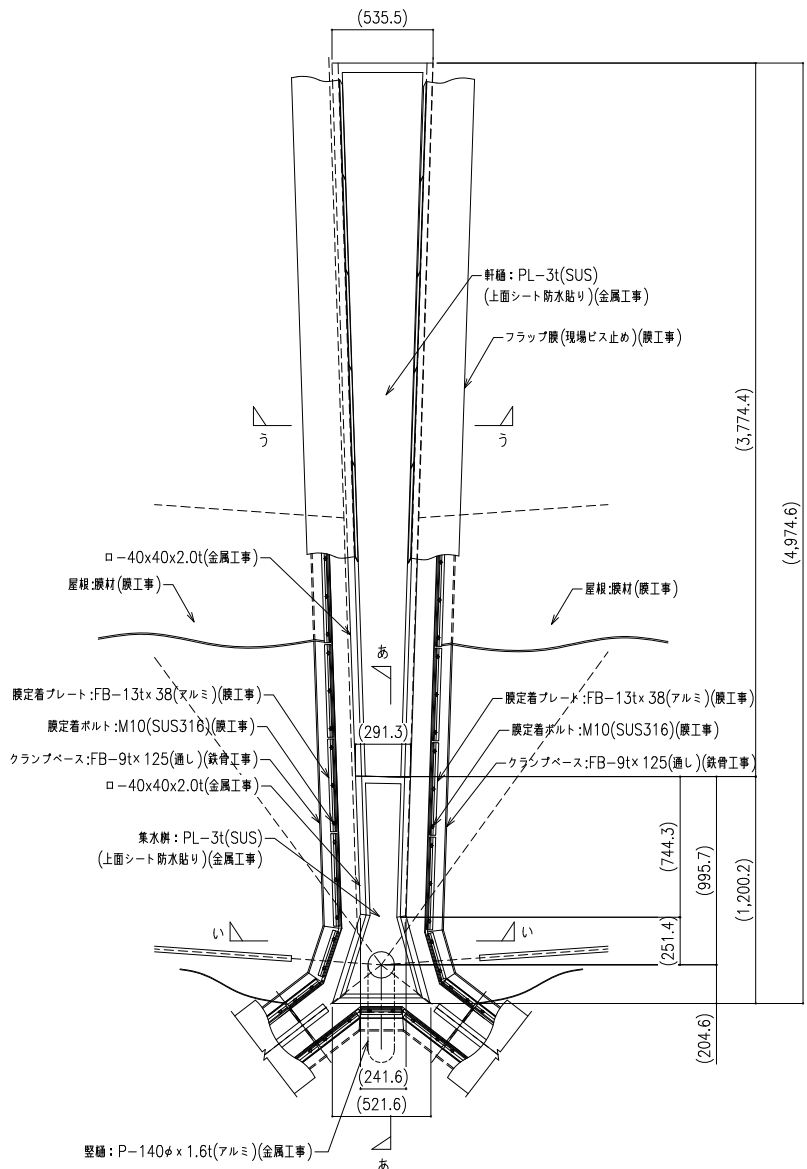
膜分割部 納まり詳細図 S=1:5 (h 断面)

\*詳細な形状等は施工段階で決定とする

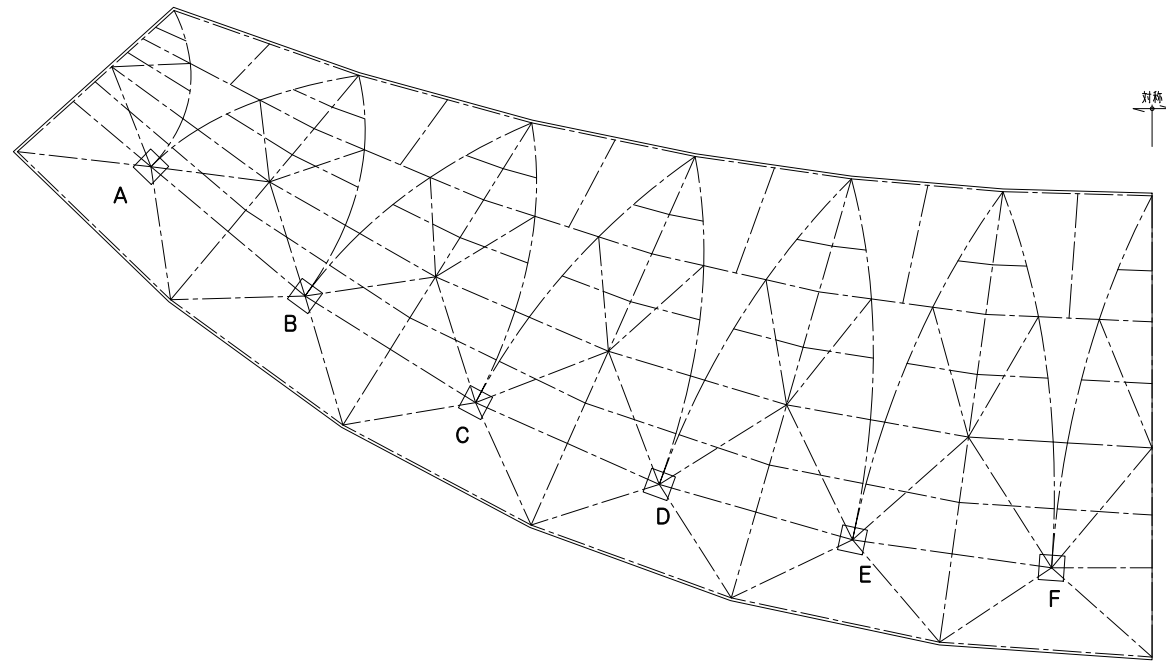
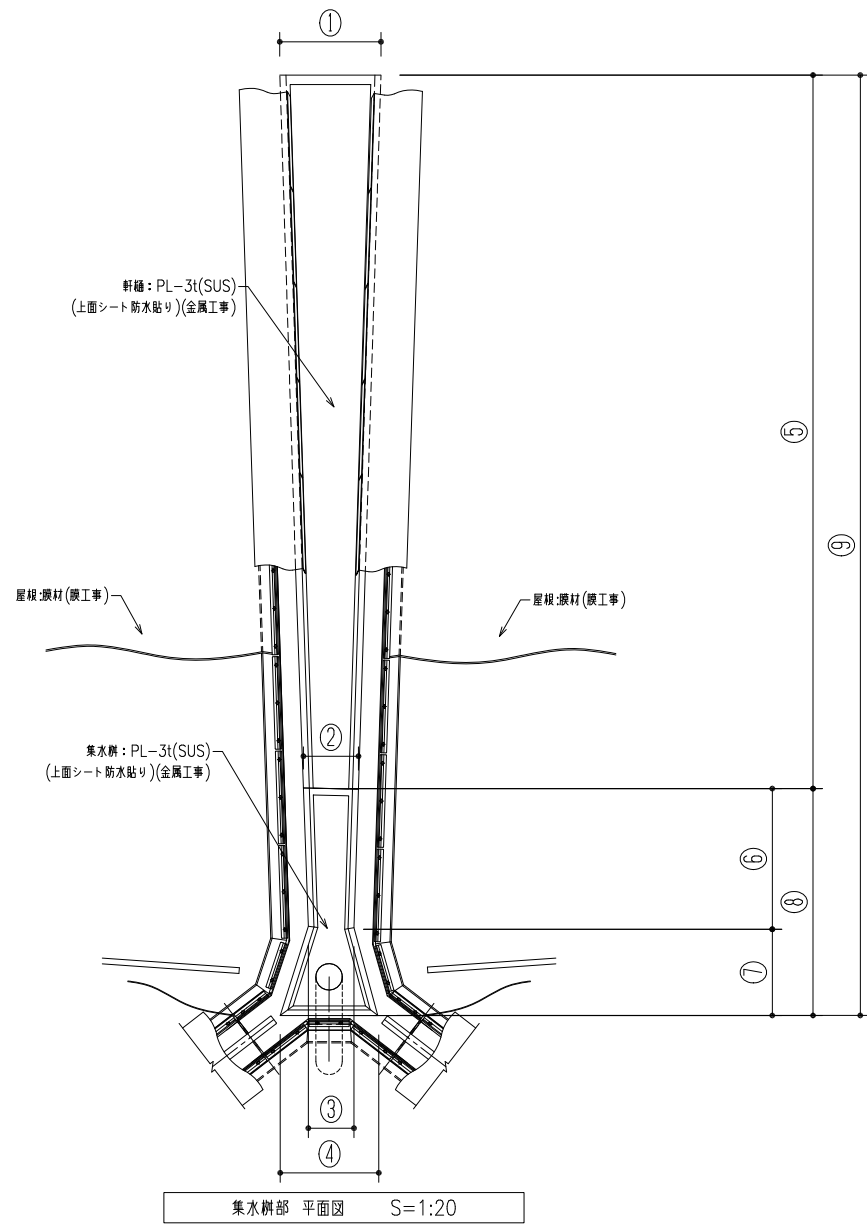


③ 矢視図

一級建築士 第286776号 渡邊 和幸	一級建築士 第298249号 土生 達哉	設計者 山本 匠希	一級建築士 第386121号 梅垣 大雅	一級建築士 第000000号 池田 英	一級建築士 第313839号 高原 正行	法適合確認 設備設計一級建築士 第6211号 浅山 明	確認者 外山 博文	設計番号 17992	特記	徳島県県土整備部営繕課	●工事名 徳島県鳴門総合運動公園野球場改築工事のうち建築工事(第1工区)	●図面番号 A-132	 AZUSA SEKKEI Architects, Engineers & Consultants 株式会社 梓設計 関西支社 一級建築士事務所登録 徳島県知事登録第11050号	 株式会社 宮建築設計 MIYA Architect's Office 一級建築士事務所登録 徳島県知事登録第11050号
											●縮尺 1/5(A1) 1/10(A3)			



設計者	法適合確認欄	検証者	設計番号	特記	徳島県県土整備部営繕課	●工事名 徳島県鳴門総合運動公園野球場改築工事のうち建築工事(第1工区)	●図面番号 A-133	 AZUSA SEKKEI Architects, Engineers & Consultants 株式会社 梓設計 関西支社 一級建築士事務所登録 大阪(特)第3204号	 株式会社 宮建築設計 MIYA Architect's Office 一級建築士事務所登録 徳島県知事登録第11050号
一級建築士 第286776号 渡邊 和幸	一級建築士 第298249号 土生 達哉	一級建築士 第386121号 山本 匠希	一級建築士 第000000号 梅垣 大雅	一級建築士 第313839号 池田 爽	一級建築士 第6211号 浅山 明	検証者 外山 博文	設計番号 17992		



屋根伏図 S=1:150  
左右対称とする

【単位: mm】

	①	②	③	④	⑤	⑥	⑦	⑧ (=⑥+⑦)	⑨ (=⑤+⑧)
A	690.3	422.4	241.6	521.6	1,102.8	744.3	456.0	1,200.2	2,303.0
B	623.6	344.1	241.6	521.6	2,030.0	744.3	456.0	1,200.2	3,230.2
C	584.3	303.9	241.6	521.6	2,752.6	744.3	456.0	1,200.2	3,952.8
D	558.7	300.4	241.6	521.6	3,272.8	744.3	456.0	1,200.2	4,473.0
E	543.0	293.1	241.6	521.6	3,609.4	744.3	456.0	1,200.2	4,809.6
F	535.5	291.3	241.6	521.6	3,774.4	744.3	456.0	1,200.2	4,974.6

設計者	法適合確認欄	検証者	設計番号	特記	徳島県土整備部営繕課	●工事名 徳島県鳴門総合運動公園野球場改築工事のうち建築工事(第1工区)	●図面番号 A-134	 AZUSA SEKKEI Architects, Engineers & Consultants 株式会社 梓設計 関西支社 一級建築士事務所登録 大阪(特)第3234号	 株式会社 宮建築設計 MIYA Architect's Office 一級建築士事務所登録 徳島県知事登録第11050号
一級建築士 第286776号 渡邊 和幸 一級建築士 第298249号 土生 達哉 一級建築士 第386121号 山本 匡希 一級建築士 第000000号 梅垣 大雅 一級建築士 第313839号 池田 爽 一級建築士 第313839号 高原 正行 設備設計一級建築士 第6211号 浅山 明		外山 博文	17992		●図面名 屋根詳細図(5)(別途工事)	●縮尺 1/20, 150 (A1) 1/40, 300 (A3)			